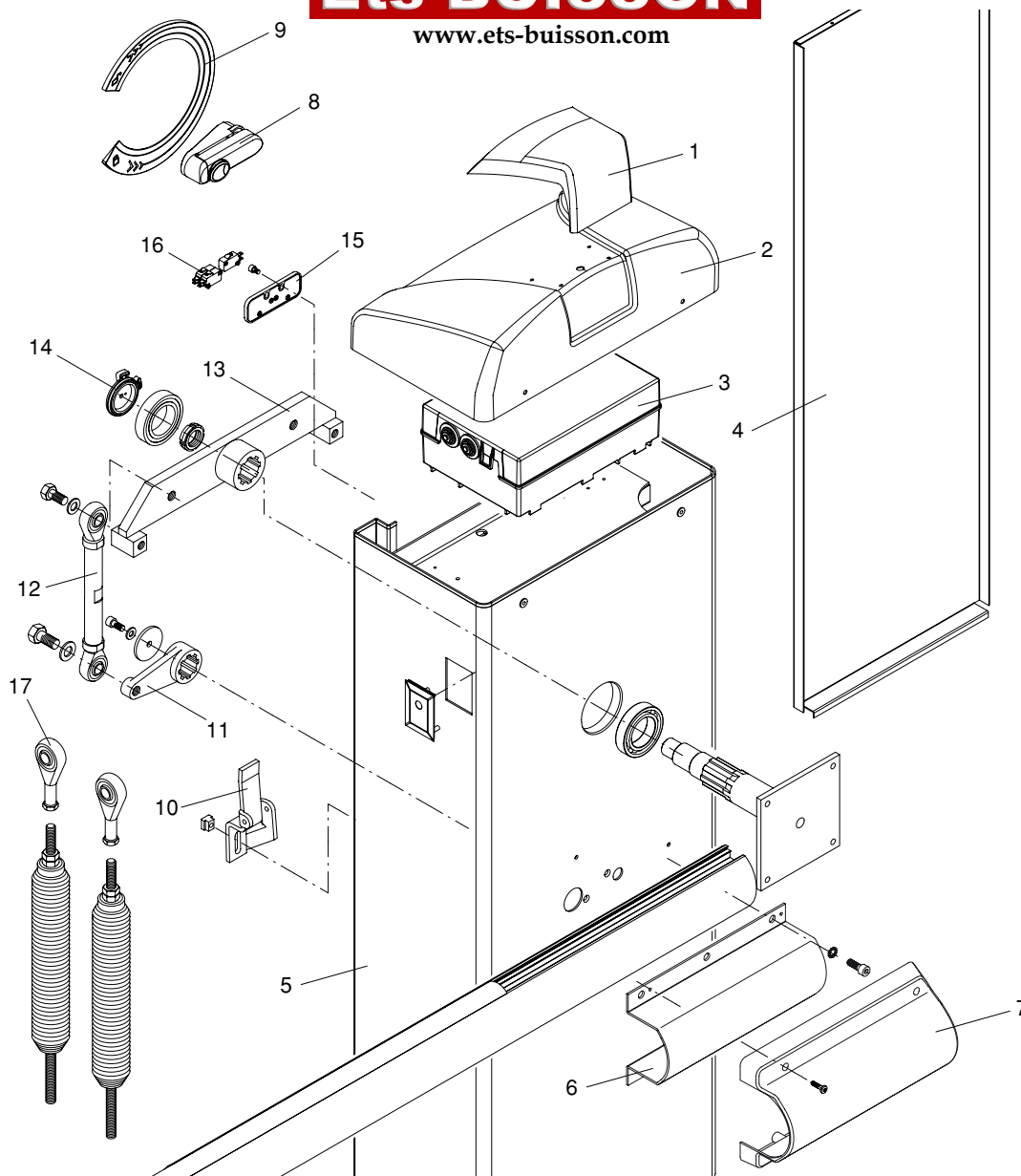


Pos.	EVA 7 (1/2)						Cod.	Euro
	Denominazione - Description - Bezeichnung - Dénomination - Denominación - Określenie							
1	Albero sup. ing.	Gear shaft	<i>Welle</i>	Arbre	Eje soporte	Wał	9686556	
2	Guarnizione	Gasket	<i>Dichtung</i>	Guarniture	Junta	Uszczelka	9686112	
3	Ingranaggio	Gear and pin	<i>Zahnrad + Stift</i>	Engrenage	Engranaje	Koło zębate	9686111	
4	Motore	Motor	<i>Motor</i>	Moteur	Motor	Silnik	9686107	
5	Guarnizione	Gasket	<i>Dichtung</i>	Guarniture	Junta	Uszczelka	9686109	
6	Anello di tenuta	Lip seal	<i>V Ring</i>	Guarniture	Reten	Pierścień uszczel.	9686555	
7	Motoriduttore	Motoreducer	<i>Getriebemotor</i>	Moteur-réduct.	Motorreductor	Silnik	9686472	



Pos.	EVA7 (2/2)						Cod.	Euro
	Denominazione - Description - Bezeichnung - Dénomination - Denominación - Określenie							
1	Carter Lamp.	Cover	<i>Deckel</i>	Couvercle	Tapa	Karter	9686428	
2	Copertura	Cover	<i>Deckel</i>	Couvercle	Tapa	Karter	9686440	
3	Centrale	Contol unit	<i>Steuerung.</i>	Central.	Central	Centralka	9686430	
4	Porta	Door	<i>Tür</i>	Porte	Puerta	Drzwi	9686441	
5	Colonna	Column	<i>Schenkel</i>	Montante	Caja	Podpora	9686442	
6	Piastra	Plate	<i>Platte</i>	Plaque	Placa	Płyta	9686443	
7	Carter	Cover	<i>Deckel</i>	Couvercle	Tapa	Karter	9686444	
8	Leva di sblocco	Release lever	<i>Hebel</i>	Levier	Pal. de desbloq.	Dźwignia odrygl.	9686471	
9	Blocco/sblocco	Lock/unlck			Bloqueo/Desbloq		9686436	
10	Leva rinvio	Transmis. lever	<i>Kehrhebel</i>	Levier de renvoi	Palanca transm.	Dźwignia przek.	9686190	
11	Leva	Lever	<i>Hebel</i>	Levier	Palanca	Dźwignia	9686117	
12	Asta rinvio	Transmis. rod	<i>Kehrstange</i>	Barre de renvoi	Varilla de transm.	Drażek przek.	9686115	
13	Leva	Lever	<i>Hebel</i>	Levier	Palanca	Dźwignia	9686473	
14	Camme	Cams	<i>Nocke</i>	Came	Levas fin. de car.	Krańcówka	9686160	
15	Supporto	Support	<i>Stütze</i>	Support	Soporte	Zaczep	9686438	
16	Microinterruttore	Microswitch	<i>Mikroschalter</i>	Microinterrupt.	Microinterruptor	Mikrowyłącznik	9686120	
17	Testa a snodo	Spheric head	<i>Kugelkopf</i>	Tête sphérique	Cabeza articulada	Głowica sferycz.	9686666	