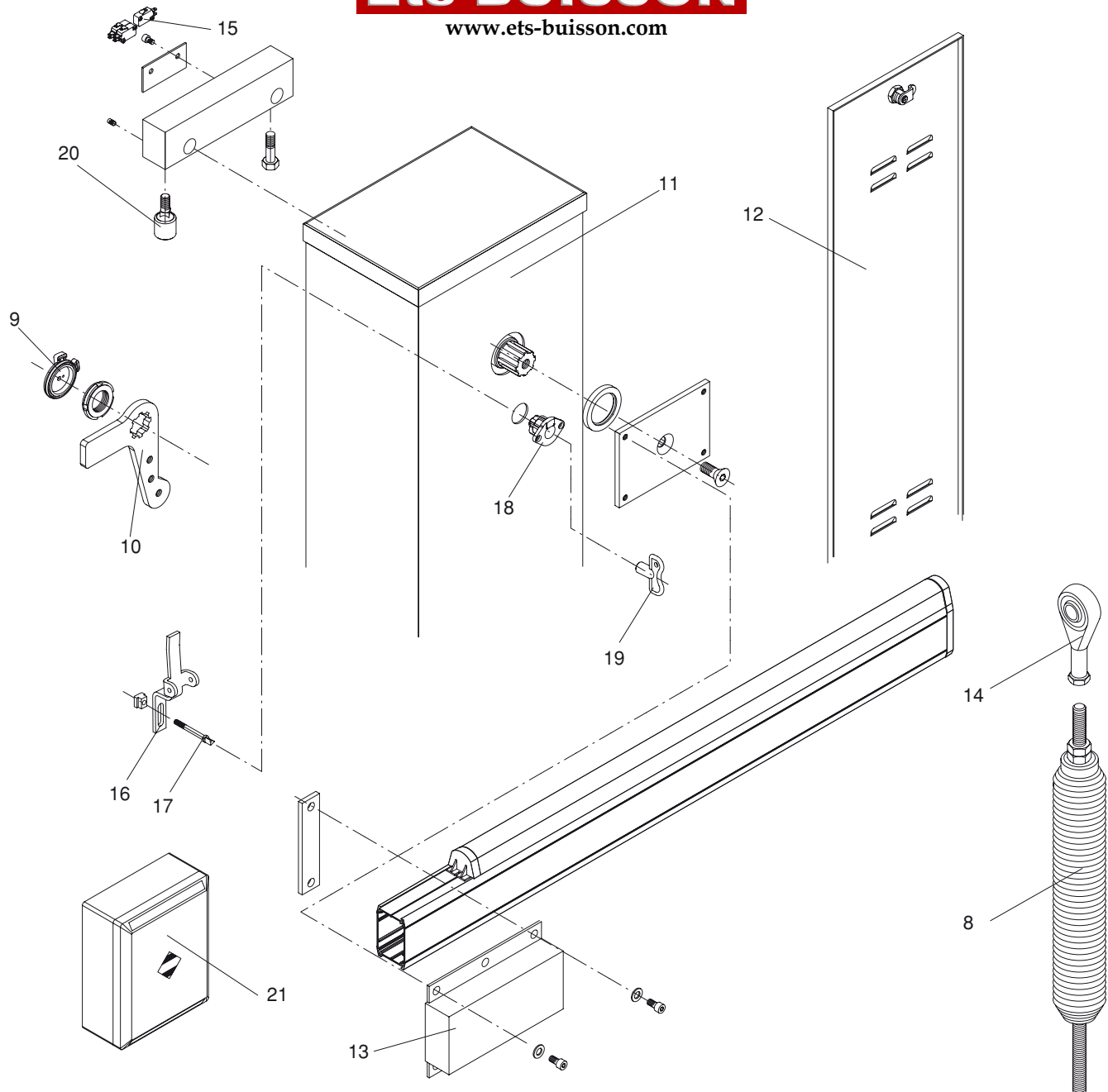


LADY-BE							Cod.	Euro
Pos.	Denominazione - Description - Bezeichnung - Dénomination - Denominación - Określenie							
1	Albero sup. ing.	<b>Gear shaft</b>	<i>Welle</i>	<b>Arbre</b>	Eje soporte	Wał	9686110	
2	Guarnizione	<b>Gasket</b>	<i>Dichtung</i>	<b>Guarniture</b>	Junta	Uszczelka	9686112	
3	Ingranaggio	<b>Gear and pin</b>	<i>Zahnrad + Stift</i>	<b>Engrenage</b>	Engranaje	Koło zębate	9686111	
4	Motore	<b>Motor</b>	<i>Motor</i>	<b>Moteur</b>	Motor	Silnik	9686107	
5	Guarnizione	<b>Gasket</b>	<i>Dichtung</i>	<b>Guarniture</b>	Junta	Uszczelka	9686109	
6	Anello di tenuta	<b>Lip seal</b>	<i>V Ring</i>	<b>Guarniture</b>	Reten	Pierścień uszczel.	9686555	
7	Motoriduttore	<b>Motoreducer</b>	<i>Getriebemotor</i>	<b>Moteur-réduct.</b>	Motorreductor	Silnik	9686247	



Pos.	LADY-BE						Cod.	Euro
	Denominazione - Description - Bezeichnung - Dénomination - Denominación - Określenie							
8	Molla	<b>Spring</b>	<i>Feder</i>	<b>Ressort</b>	Muelle	Sprężyna	9686183	
9	Gruppo camme FC	<b>Set limit stop cams</b>	<i>Nockengruppe FC</i>	<b>Groupe cames FC</b>	Grupo de levas FC	Zespół krzywek FC	9686160	
10	Leva	<b>Lever</b>	<i>Hebel</i>	<b>Levier</b>	Palanca	Uchwyt	9686248	
11	Colonna	<b>Column</b>	<i>Säule</i>	<b>Fût</b>	Columna	Kolumna	9686180	
12	Porta	<b>Door</b>	<i>Tür</i>	<b>Porte</b>	Puerta	Drzwiczki	9686181	
13	Supporto	<b>Support</b>	<i>Support</i>	<b>Support</b>	Soporte	Wspornik	6986184	
14	Testa a snodo	<b>Articulated head</b>	<i>Gelenkkopf</i>	<b>Tête à rotule</b>	Cabeza de unión	Głowa sprężyny	9686666	
15	Microinteruttore	<b>Microswitch</b>	<i>Mikroschalter</i>	<b>Microinterrupteur</b>	Microinterruptor	Mikrowyłącznik	9686120	
16	Leva sblocco	<b>Release lever</b>	<i>Hebel</i>	<b>Levier déblocage</b>	Palanca de desbl.	Uchwyt	9686190	
17	Perno sblocco	<b>Release pin</b>	<i>Bolzen</i>	<b>Axe déblocage</b>	Perno de desbl.	Sworzeń	9686191	
18	Flangia Sblocco	<b>Release flange</b>	<i>Flansch</i>	<b>Flasque débl.</b>	Brida de desbl.	Kołnierz	9686192	
19	Chiave sblocco	<b>Release key</b>	<i>Schlüssel</i>	<b>Clé déblocage</b>	Llave de desb.	Pilot	9686193	
20	Fermo meccanico	<b>Mechanical stop</b>	<i>Mech. Feststellvo richtung</i>	<b>Butée mécanique</b>	Tope mecánico	Blokada mechaniczna	9686185	
21	Centrale	<b>Control unit</b>	<i>Zentrale</i>	<b>Boîtier logique</b>	Centralita	Centralka	9686911	