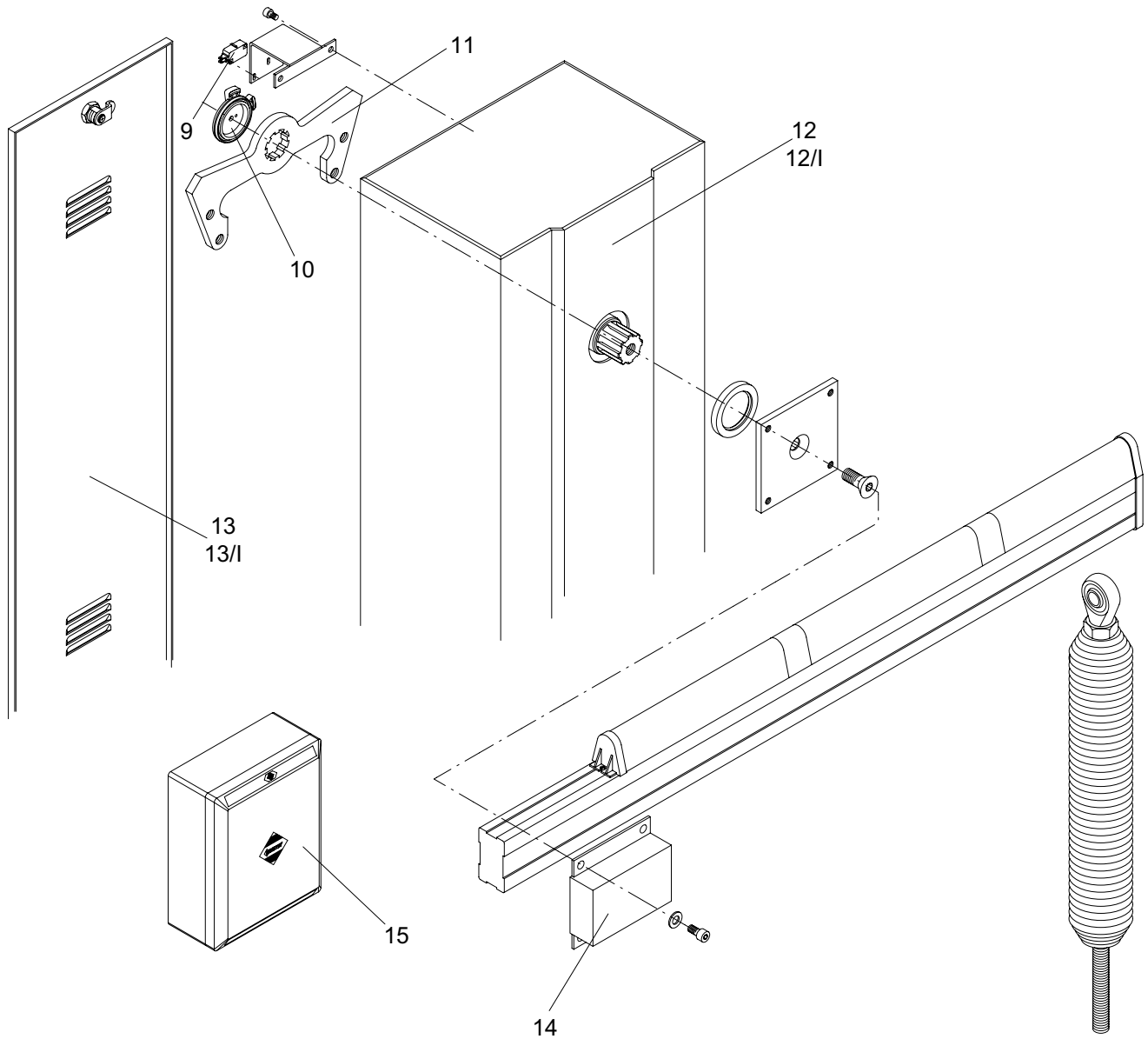


Pos.	VE.250						Cod.	Euro
	Denominazione - Description - Bezeichnung - Dénomination - Denominación - Określenie							
1	Albero sup. ing.	Gear shaft	<i>Welle</i>	Arbre	Eje soporte	Wał	9686110	
2	Guarnizione	Gasket	<i>Dichtung</i>	Guarniture	Junta	Uszczelka	9686112	
3	Ingranaggio	Gear and pin	<i>Zahnrad + Stift</i>	Engrenage	Engranaje	Koło zębate	9686970	
4	Motore	Motor	<i>Motor</i>	Moteur	Motor	Silnik	9686971	
5	Guarnizione	Gasket	<i>Dichtung</i>	Guarniture	Junta	Uszczelka	9686109	
6	Prolunga sbloc.	Handle	<i>Handgriff</i>	Manette	Pal. de desbloq.	Przedłużacz	9686108	
7	Anello di tenuta	Lip seal	<i>V Ring</i>	Guarniture	Reten	Pierścień uszczel.	9686555	
8	Motoriduttore	Motoreducer	<i>Getriebemotor</i>	Moteur-réduct.	Motorreductor	Silnik	9686809	



Pos.	VE.250						Cod.	Euro
	Denominazione - Description - Bezeichnung - Dénomination - Denominación - Określenie							
9	Microinterruttore	Microswitch	<i>Mikroschalter</i>	Microinterrupt.	Microinterruptor	Mikrowyłącznik	9686120	
10	Camme	Cams	<i>Nocke</i>	Came	Levas fin. de car.	Krańcówka	9686160	
11	Leva	Lever	<i>Hebel</i>	Levier	Palanca	Dźwignia	9686972	
12	Colonna	Column	<i>Schenkel</i>	Montante	Caja	Podpora	9686973	
12/I	Colonna inox	Column	<i>Schenkel</i>	Montante	Caja inox	Podpora	9686978	
13	Porta	Door	<i>Tür</i>	Porte	Puerta	Drzwi	9686974	
13/I	Porta inox	Door	<i>Tür</i>	Porte	Puerta inox	Drzwi	9686987	
14	Supporto	Support	<i>Lagerung</i>	Support	Soporte asta	Wspornik	9686976	
15	Centrale DA.24V	Elect. DA.24V	<i>Schalt. DA.24V</i>	Central. DA.24V	Central DA.24V	Centralka DA.24V	9686911	